

УДК 621.882.6

Группа Г31

# ОТРАСЛЕВОЙ СТАНДАРТ

## БОЛТЫ С ШЕСТИГРАННОЙ ГОЛОВКОЙ

ОСТ 1 31102-80	ОСТ 1 31106-80
ОСТ 1 31103-80	ОСТ 1 31107-80
ОСТ 1 31104-80	ОСТ 1 31108-80
ОСТ 1 31105-80	

Конструкция и размеры

На 38 страницах

Взамен 3001А, 3003А, 3005А,  
3006А, 3007А, 3008А,  
3009А

ОКП 75 9111  
75 9112  
75 9113

Проверен в 1986 г.  
Срок действия продлен до 01.01.86

Распоряжением Министерства от 30 октября 1980 года № 087-16

срок действия установлен с 1 января 1982 года

~~до 1 января 1987 года~~

Несоблюдение стандарта преследуется по закону.

БОЛТЫ ПО ОСТ 1 31102-80, ОСТ 1 31103-80, ОСТ 1 31104-80, ОСТ 1 31105-80,  
ОСТ 1 31106-80, ОСТ 1 31107-80 и ОСТ 1 31108-80 ВЗАИМОЗАМЕНЯЕМЫ С БОЛТАМИ  
ПО НОРМАЛЯМ 3001А, 3003А, 3007А, 3008А, 3009А, 3005А И 3006А СООТВЕТСТВЕННО

1. Конструкция и размеры болтов должны соответствовать указанным на чертеже  
и в табл. 1, 2 и 3.

№ изм.	1
№ изв.	9683
№ изм.	3
№ изв.	11819

№ изм.	273
№ изв.	

№ изм. 273  
№ изв. 11819

Rz40 / (✓)

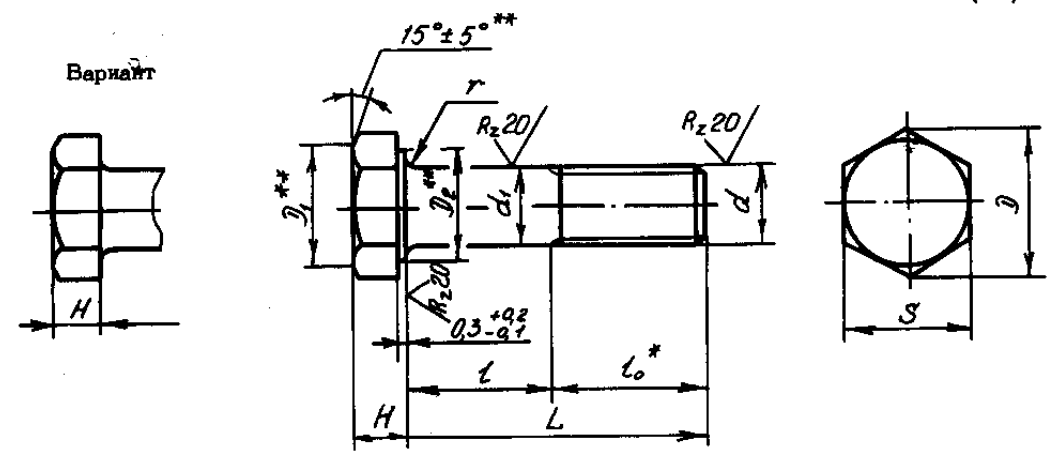


Таблица 1

Обозначение стандарта	Диаметры резьбы, мм	Марка материала
ОСТ 1 31102-80	От 2,5 до 18	45
ОСТ 1 31103-80	От 3 до 24	30ХГСА
ОСТ 1 31104-80	От 2,5 до 18	14Х17Н2
ОСТ 1 31105-80	От 5 до 18	13Х11Н2В2МФ-Ш
ОСТ 1 31106-80	От 5 до 24	07Х18Н6-Ш
ОСТ 1 31107-80	От 5 до 12	Д1П
ОСТ 1 31108-80	От 4 до 12	ЛС58-1

Таблица 2

d	d <sub>1</sub> Прел. откл. по h 12	D min	D <sub>1</sub> Прел. откл. по h 14	D <sub>2</sub> min	Пред. откл.			l <sub>0</sub>
					мм			
					S по h 12	H по h 14	r ±0,2	
M2,5	2,5	5,5	5,0	4,3	5,0	1,8	0,4	8
M3	3,0	6,0	5,5	4,8	5,5	2,0	0,5	9
M4	4,0	7,8	7,0	6,4	7,0	2,5		10
M5	5,0	8,8	8,0	7,4	8,0	3,0	0,8	12
M6	6,0	11,0	10,0	9,3	10,0	3,5		14
M8	8,0	15,5	14,0 <sup>***</sup>	13,2 <sup>***</sup>	14,0 <sup>***</sup>	4,5	1,0	18
M10	10,0	18,8	17,0 <sup>***</sup>	16,0 <sup>***</sup>	17,0 <sup>***</sup>	5,0		20
M12x1,5	12,0	21,1	19,0 <sup>***</sup>	18,0 <sup>***</sup>	19,0 <sup>***</sup>	7,0	1,5	22
M14x1,5	14,0	24,5	22,0	21,0	22,0	9,0		24
M16x1,5	16,0	26,8	24,0	23,0	24,0	10,0	2,0	26
M18x1,5	18,0	30,2	27,0	26,0	27,0	11,0		28
M20x1,5	20,0	33,6	30,0	29,0	30,0	12,0	2,0	30
M22x1,5	22,0	35,8	32,0	31,0	32,0	13,0		32
M24x1,5	24,0	40,3	36,0	35,0	36,0	14,0		

\* Размер для справок.

\*\* Размеры обеспеч. инстр.

\*\*\* Болты из латуни с резьбой М8 изготавливать с размерами S = D<sub>1</sub> = 12 мм и D<sub>2</sub> = 11 мм, с резьбой М10 - S = D<sub>1</sub> = 14 мм и D<sub>2</sub> = 13 мм, с резьбой М12 - S = D<sub>1</sub> = 17 мм и D<sub>2</sub> = 16 мм.

№ 2  
№ 9869

273

№ дубликата  
№ оригинала









Изм. № документа	273	№ изм.	2
Изм. № редакции		№ изм.	9869

Т а б л и ц а 4

L, мм	d													
	M2,5	M3	M4	M5	M6	M8	M10	M12x1,5	M14x1,5	M16x1,5	M18x1,5	M20x1,5	M22x1,5	M24x1,5
	Масса 100 шт. болтов из стали, кг													
11	0,088	0,088	-	-	-	-	-	-	-	-	-	-	-	-
12	0,072	0,098	0,16	-	-	-	-	-	-	-	-	-	-	-
14	0,080	0,110	0,20	0,35	-	-	-	-	-	-	-	-	-	-
16	0,089	0,121	0,22	0,38	0,54	-	-	-	-	-	-	-	-	-
18	0,097	0,132	0,24	0,41	0,59	1,22	-	-	-	-	-	-	-	-
20	0,106	0,143	0,26	0,44	0,63	1,30	-	-	-	-	-	-	-	-
22	0,114	0,154	0,28	0,47	0,67	1,38	2,17	-	-	-	-	-	-	-
24	0,122	0,165	0,30	0,50	0,72	1,46	2,29	3,36	-	-	-	-	-	-
26	-	0,176	0,32	0,53	0,76	1,53	2,41	3,54	5,47	7,53	-	-	-	-
28	-	0,185	0,34	0,56	0,81	1,61	2,54	3,72	5,71	7,85	10,45	-	-	-
30	-	0,196	0,36	0,60	0,85	1,69	2,66	4,07	5,96	8,16	10,85	-	-	-
32	-	-	0,38	0,63	0,90	1,77	2,78	4,25	6,44	8,48	11,25	14,03	17,82	23,50
34	-	-	0,40	0,68	0,94	1,85	2,91	4,43	6,68	8,79	11,65	15,02	18,41	24,21
36	-	-	0,42	0,69	0,98	1,93	3,03	4,61	6,92	9,11	12,05	15,51	19,01	24,92
38	-	-	0,44	0,72	1,03	2,01	3,15	4,78	7,16	9,42	12,45	16,00	19,61	24,92
40	-	-	0,46	0,75	1,07	2,09	3,28	4,96	7,40	9,74	12,85	16,50	20,20	25,63
42	-	-	-	0,78	1,12	2,17	3,40	5,14	7,64	10,06	13,25	16,99	20,80	26,34
44	-	-	-	0,81	1,16	2,24	3,52	5,32	7,89	10,37	13,65	17,48	21,40	27,05
46	-	-	-	0,84	1,21	2,32	3,65	5,49	8,13	10,69	14,05	17,98	21,99	27,76
48	-	-	-	0,87	1,25	2,40	3,77	5,67	8,37	11,00	14,44	18,47	22,59	28,47
50	-	-	-	0,90	1,30	2,48	3,89	5,85	8,61	11,32	14,84	18,96	23,19	29,19
52	-	-	-	-	1,34	2,56	4,02	6,03	8,85	11,63	15,24	19,46	23,78	29,89
54	-	-	-	-	1,38	2,64	4,14	6,20	9,09	11,95	15,64	19,95	24,38	30,60

OCT 131102-80 + OCT 131108-80 Стр. 8

Продолжение табл. 4

Изм. № дробления		№ изм.	2																	
Изм. № подлинника	273	№ изм.	9869																	

L, мм	d										M18x1,5	M20x1,5	M22x1,5	M24x1,5	
	M2,5	M3	M4	M5	M6	M8	M10	M12x1,5	M14x1,5	M16x1,5					
Масса 100 шт. болтов из стали, кг															
56	-	-	-	-	1,43	2,72	4,26	6,38	9,33	12,28	16,04	20,44	24,88	31,31	
58	-	-	-	-	1,47	2,80	4,39	6,56	9,58	12,56	16,44	20,93	25,57	32,02	
60	-	-	-	-	1,52	2,88	4,51	6,74	9,82	12,90	16,84	21,43	26,17	32,73	
62	-	-	-	-	1,56	2,95	4,63	6,91	10,06	13,21	17,24	21,92	26,76	33,44	
64	-	-	-	-	-	3,03	4,76	7,08	10,30	13,53	17,64	22,41	27,38	34,15	
66	-	-	-	-	-	3,11	4,88	7,27	10,54	13,84	18,04	22,91	27,96	34,86	
68	-	-	-	-	-	3,19	5,00	7,45	10,78	14,16	18,44	23,40	28,55	35,57	
70	-	-	-	-	-	3,27	5,13	7,62	11,03	14,47	18,84	23,89	29,15	36,28	
72	-	-	-	-	-	3,35	5,25	7,80	11,27	14,79	19,24	24,38	29,75	36,99	
74	-	-	-	-	-	3,43	5,37	7,98	11,51	15,10	19,64	24,88	30,34	37,70	
76	-	-	-	-	-	3,51	5,50	8,16	11,75	15,42	20,04	25,37	30,94	38,40	
78	-	-	-	-	-	3,58	5,62	8,33	11,99	15,73	20,43	25,85	31,54	39,11	
80	-	-	-	-	-	3,66	5,74	8,51	12,23	16,05	20,83	26,35	32,13	39,82	
82	-	-	-	-	-	3,74	5,87	8,69	12,47	16,37	21,23	26,85	32,73	40,53	
84	-	-	-	-	-	-	5,99	8,87	12,72	16,68	21,63	27,34	33,33	41,24	
86	-	-	-	-	-	-	6,11	9,04	12,96	17,00	22,03	27,84	33,92	41,95	
88	-	-	-	-	-	-	6,23	9,22	13,20	17,31	22,43	28,33	34,52	42,66	
90	-	-	-	-	-	-	6,36	9,48	13,44	17,63	22,83	28,82	35,12	43,77	
92	-	-	-	-	-	-	6,48	9,58	13,68	17,94	23,23	29,31	35,71	44,08	
94	-	-	-	-	-	-	6,60	9,75	13,92	18,26	23,63	29,81	36,31	44,79	
96	-	-	-	-	-	-	6,73	9,88	14,17	18,57	24,03	30,30	36,90	45,50	
98	-	-	-	-	-	-	6,85	10,11	14,41	18,89	24,43	30,79	37,50	46,21	
100	-	-	-	-	-	-	6,97	10,29	14,65	19,21	24,83	31,29	38,10	46,92	



Изм. № дубликата		№ изм.	2																	
Изм. № подлинника	273	№ изм.	9869																	

Продолжение табл. 4

L, мм	d										M24x1,5			
	M2,5	M3	M4	M5	M6	M8	M10	M12x1,5	M14x1,5	M16x1,5		M18x1,5	M20x1,5	M22x1,5
	Масса 100 шт. болтов из стали, кг													
104	-	-	-	-	-	-	7,22	10,84	15,13	18,84	25,63	32,27	39,29	48,34
108	-	-	-	-	-	-	-	11,00	15,64	20,47	26,42	33,26	40,43	49,76
112	-	-	-	-	-	-	-	11,35	16,10	21,10	27,22	34,24	41,63	51,18
116	-	-	-	-	-	-	-	11,71	16,58	21,73	28,02	35,23	42,87	52,60
120	-	-	-	-	-	-	-	12,06	17,06	22,36	28,82	36,22	44,06	54,02
124	-	-	-	-	-	-	-	12,42	17,55	22,96	29,62	37,20	45,26	55,44
128	-	-	-	-	-	-	-	-	18,03	23,62	30,42	38,18	46,45	56,96
132	-	-	-	-	-	-	-	-	18,51	24,25	31,22	39,17	47,64	58,28
136	-	-	-	-	-	-	-	-	19,00	24,88	32,01	40,18	48,83	59,70
140	-	-	-	-	-	-	-	-	19,48	25,52	32,81	41,15	50,03	61,12
144	-	-	-	-	-	-	-	-	-	28,15	33,61	42,13	51,22	62,54
148	-	-	-	-	-	-	-	-	-	26,78	34,41	43,12	52,41	63,96

Примечание. Для определения массы болтов, изготовляемых из других материалов, значения массы, указанные в табл. 4, должны быть умножены на коэффициент: 0,356 - для алюминиевого сплава; 1,1 - для латуни.

ОСТ 1 31102-80 ÷ ОСТ 1 31108-80. Стр. 10

- 8. Коды ОКП болтов должны соответствовать указанным в обязательном приложении.
- 9. Технические условия - по ОСТ 1 31101-80.

Пример наименования и обозначения болта с шестигранной головкой, с резьбой М8 и длиной  $L = 24$  мм, из стали 45, цинкованного:

Болт 6-24-Ц-ОСТ 1 31102-80

То же, из стали 30ХГСА, цинкованного:

Болт 6-24-Ц-ОСТ 1 31103-80

То же, из стали 30ХГСА, калмированного:

Болт 6-24-Кд - ОСТ 1 31103-80

То же, из стали 14Х17Н2, пассивированного:

Болт 6-24-Хим.Пас-ОСТ 1 31104-80

То же, из стали 13Х11Н2В2МФ-Ш, пассивированного:

Болт 6-24-Хим.Пас-ОСТ 1 31105-80

То же, из стали 07Х16Н6-Ш, пассивированного:

Болт 6-24-Хим.Пас-ОСТ 1 31108-80

То же, из алюминиевого сплава, анодированного:

Болт 6-24-Ан.Окс-ОСТ 1 31107-80

То же, из латуни, пассивированного:

Болт 6-24-Хим.Пас-ОСТ 1 31108-80

№ зм.	
№ зм.	

278
-----

Изм. № дубликата	
Изм. № подлинника	

КОДЫ ОКП БОЛТОВ

Т а б л и ц а 1

Обозначение стандарта	Отверстия для контролки по ОСТ 1 03815-76*	Покрывтие <sup>н</sup>	Код ОКП				КЧ	
			XX	XXXX	X	XXX		
ОСТ 1 31102-80	Отсутствуют	Ц.хр.	75	9111	7	По табл. 2		Колонка 1
	Исполнение 2		75	9111	8			Колонка 2
	Исполнение 3		75	9111	9	По табл.2	По табл.3	Колонка 1
ОСТ 1 31103-80	Отсутствуют	Ц.хр.	75	9112	1	По табл. 4		
		Кд.хр.	75	9111	4	По табл.6		
	Исполнение 2	Ц.хр.	75	9112	2	По табл.4	По табл.5	Колонка 1
		Кд.хр.	75	9111	5			По табл. 4
	Исполнение 3	Ц.хр.	75	9112	3	По табл.4	По табл.5	Колонка 2
		Кд.хр.	75	9111	6			Колонка 1
ОСТ 1 31104-80	Отсутствуют		75	9112	4	По табл.2		Колонка 2
	Исполнение 2		75	9112	5	По табл.2	По табл.3	Колонка 1
	Исполнение 3		75	9112	6			Колонка 2
ОСТ 1 31105-80	Отсутствуют	Хим.Пас	75	9112	7	По табл.7		Колонка 1
	Исполнение 2		75	9112	8			Колонка 2
	Исполнение 3		75	9112	9			Колонка 3
ОСТ 1 31106-80	Отсутствуют		75	9113	1	По табл.8		Колонка 1
	Исполнение 2		75	9113	2			Колонка 2
	Исполнение 3		75	9113	3	По табл.8	По табл.9	Колонка 1
ОСТ 1 31107-80	Отсутствуют	Ан.Окс.хр	75	9113	4	По табл.8 По табл.9		Колонка 2
	Исполнение 2		75	9113	5			Колонка 3
	Исполнение 3		75	9113	6			Колонка 4
ОСТ 1 31108-80	Отсутствуют	Хим.Пас	75	9113	7	По табл.10		Колонка 1
	Исполнение 2		75	9113	8			Колонка 2
	Исполнение 3		75	9113	9			Колонка 3

№ изм.  
№ изв.

№ дубликата  
№ подлинника  
273

\* Коды ОКП болтов с отверстиями для контролки исполнений 4, 5, 6 и с другими покрытиями выдаются головной организацией по стандартизации по запросам предприятий.

Таблица 2

Изм. № дубликата	273	№ изм.							
Изм. № оригинала		№ изм.							

L	M2,5		M3		M4		M5		M6		M8		M10		M12x1,5		M14x1,5		M16x1,5		M18x1,5		
	XXX	КЧ	XXX	КЧ	XXX	КЧ	XXX	КЧ	XXX	КЧ	XXX	КЧ	XXX	КЧ	XXX	КЧ	XXX	КЧ	XXX	КЧ	XXX	КЧ	
11	001	08 04	011	08 02																			
12	002	07 03	012	05 01	024	01 08																	
14	003	06 02	013	04 00	025	00 07	041	00 07															
16	004	05 01	014	03 10	026	10 06	042	10 06	062	08 02													
18	005	04 00	015	02 09	027	09 05	043	09 05	063	05 01	088	07 03											
20	006	03 10	016	01 08	028	08 04	044	08 04	064	04 00	089	06 02											
22	007	02 09	017	00 07	029	07 03	045	07 03	065	03 10	090	02 09	123	10 06	166	10 06							
24	008	01 08	018	10 08	030	03 10	046	06 02	066	02 09	091	01 08	124	09 05	167	09 05	214	08 04					
26			019	09 05	031	02 09	047	05 01	067	01 08	092	00 07	125	08 04	168	08 04	215	07 03	265	08 04			
28			020	05 01	032	01 08	048	04 00	068	00 07	093	10 06	126	07 03	169	07 03	216	06 02	266	07 03	317	02 09	
30			021	04 00	033	00 07	049	03 10	069	10 06	094	09 05	127	06 02	170	03 10	217	05 01	267	08 02	318	01 08	
32					034	10 06	050	10 06	070	06 02	095	08 04	128	05 01	171	02 09	218	04 00	268	05 01	319	00 07	
34					035	09 05	051	09 05	071	05 01	096	07 03	128	04 00	172	01 08	219	03 10	269	04 00	320	07 03	
36					036	08 04	052	08 04	072	04 00	097	06 02	130	00 07	173	00 07	220	10 06	270	00 07	321	06 02	
38					037	07 03	053	07 03	073	03 10	098	05 01	131	10 06	174	10 06	221	09 05	271	10 06	322	05 01	
40					038	06 02	054	06 02	074	02 09	099	04 00	132	09 05	175	09 05	222	08 04	272	09 05	323	04 00	
42							055	06 01	075	01 08	100	06 02	133	08 04	176	08 04	223	07 03	273	08 04	324	03 10	
44							056	04 00	076	00 07	101	05 01	134	07 03	177	07 03	224	06 02	274	07 03	325	02 09	
46							057	03 10	077	10 06	102	04 00	135	06 02	178	06 02	225	05 01	275	06 02	326	01 08	
48							058	02 09	078	09 05	103	03 10	136	05 01	179	05 01	226	04 00	276	05 01	327	00 07	
50							059	01 08	079	08 04	104	02 09	137	04 00	180	01 08	227	03 10	277	04 00	328	10 06	
52									080	04 00	105	01 08	138	03 10	181	00 07	228	02 09	278	03 10	328	09 05	













Т а б л и ц а 4

№ в. дубляжа	273
№ в. подпяника	
№ изм.	
№ зв.	

L	M3		M4		M5		M6		M8		M10		M12x1,5		M14x1,5		M16x1,5		M18x1,5		M20x1,5		M22x1,5		M24x1,5				
	XXX	KЧ	XXX	KЧ	XXX	KЧ	XXX	KЧ	XXX	KЧ	XXX	KЧ	XXX	KЧ	XXX	KЧ	XXX	KЧ	XXX	KЧ	XXX	KЧ	XXX	KЧ	XXX	KЧ	XXX	KЧ	
11	011	03																											
12	012	02																											
14	013	01																											
16	014	00																											
18	015	10																											
20	016	09																											
22	017	08																											
24	018	07																											
26	019	06																											
28	020	02																											
30	021	01																											
32																													
34																													
36																													
38																													
40																													
42																													
44																													
46																													
48																													
50																													
52																													
54																													

d

Продолжение табл. 4

L	M3		M4		M5		M6		M8		M10		M12x1,5		M14x1,5		M16x1,5		M18x1,5		M20x1,5		M22x1,5		M24x1,5		
	XXX	КЧ	XXX	КЧ	XXX	КЧ	XXX	КЧ	XXX	КЧ	XXX	КЧ	XXX	КЧ	XXX	КЧ	XXX	КЧ	XXX	КЧ	XXX	КЧ	XXX	КЧ	XXX	КЧ	XXX
56							082	10	107	07	140	06	183	06	230	05	280	06	331	01	381	02	430	10	478	05	
58							083	09	108	06	141	05	184	05	231	04	281	05	332	00	382	01	431	09	479	04	
60							084	08	109	05	142	04	185	04	232	03	282	04	333	10	383	00	432	08	480	00	
62							085	07	110	01	143	03	186	03	233	02	283	03	334	09	384	10	433	07	481	10	
64									111	00	144	02	187	02	234	01	284	02	335	08	385	09	434	06	482	09	
66									112	10	145	01	188	01	235	00	285	01	336	07	386	08	435	05	483	08	
68									113	08	146	00	189	00	236	10	286	00	337	06	387	07	436	04	484	07	
70									114	08	147	10	190	07	237	09	287	10	338	05	388	06	437	03	485	06	
72									115	07	148	09	191	06	238	08	288	09	339	04	389	05	438	02	486	05	
74									116	06	149	08	192	05	239	07	289	08	340	00	390	01	439	01	487	04	
76									117	05	150	04	193	04	240	08	290	04	341	10	391	00	440	08	488	03	
78									118	04	151	03	194	03	241	02	291	03	342	09	392	10	441	07	489	02	
80									119	03	152	02	195	02	242	01	292	02	343	08	393	09	442	06	490	09	
82									120	10	153	01	196	01	243	00	293	01	344	07	394	08	443	05	491	08	
84											154	00	197	00	244	10	294	00	345	06	395	07	444	04	492	07	
86											155	10	198	10	245	09	295	10	346	05	396	06	445	03	493	06	
88											156	09	199	09	246	08	296	09	347	04	397	05	446	02	494	05	
90											157	08	200	00	247	07	297	08	348	03	398	04	447	01	495	04	
92											158	07	201	10	248	06	298	07	349	02	399	03	448	00	496	03	
94											159	06	202	09	249	05	299	06	350	09	400	05	449	10	497	02	
96											160	02	203	08	250	01	300	08	351	08	401	04	450	06	498	01	
98											161	01	204	07	251	00	301	07	352	07	402	03	451	05	499	00	
100											162	00	205	06	252	10	302	06	353	06	403	02	452	04	500	02	

Изм. № дубликата  
Изм. № подлинника

273

№ изм.  
№ изм.





Продолжение табл. 5

Изм. № документа	
Изм. № редакции	273

№ изм.	
№ пос.	

L	M3		M4		M5		M6		M8		M10		M12x1,5		M14x1,5		M16x1,5		M18x1,5		M20x1,5		M22x1,5		M24x1,5				
	1	2	1	2	1	2	1	2	1	2	1	2	1	2	1	2	1	2	1	2	1	2	1	2	1	2	1	2	
54																													
56																													
58																													
60																													
62																													
64																													
66																													
68																													
70																													
72																													
74																													
76																													
78																													
80																													
82																													
84																													
86																													
88																													
90																													
92																													
94																													
96																													

d

Контрольные числа (КЧ)



Т а б л и ц а 6

L	№ дубликата		№ водопровода		№ изм.		№ изм.		№ изм.		№ изм.		№ изм.		№ изм.		№ изм.		№ изм.		№ изм.		
	М3	М4	М5	М6	М8	М10	М12х1,5	М14х1,5	М16х1,5	М18х1,5	М20х1,5	М22х1,5	М24х1,5	М24х1,5	М24х1,5	М24х1,5	М24х1,5	М24х1,5	М24х1,5	М24х1,5	М24х1,5	М24х1,5	
11	07					00	00																
12	08	02				10	10																
14	05	01	01			08	08																
16	04	00	00	07		03	03																
18	03	10	10	06	08	02	02																
20	02	09	09	05		01	01																
22	01	08	08	04		08	08																
24	00	04	07	03		02	02																
26	10	03	06	02		01	01																
28	06	02	05	01		00	00																
30	05	01	04	00		10	10																
32		00	00	07		09	09																
34		10	10	06		08	08																
36		09	09	05		07	07																
38		08	08	04		06	06																
40		07	07	03		10	10																
42		06	06	02		08	08																
44		05	05	01		08	08																
46		04	04	00		07	07																
48		03	03	10		06	06																
50		02	02	09		05	05																
52		01	01	05		04	04																
54		00	00	04		03	03																

д

Контрольные числа (КЧ)



Изм. № дубликата		№ изм.															
Изм. № оригинала	273	№ изм.															

Продолжение табл. 6

L	M3	M4	M5	M6	M8	M10	M12x1,5	M14x1,5	M16x1,5	M18x1,5	M20x1,5	M22x1,5	M24x1,5
	Контрольные числа (КЧ)												
56					00	10	10	09	10	05	06	03	09
58				02	10	09	09	08	09	04	05	02	08
60			01		09	08	08	07	08	03	04	01	04
62			00		05	07	07	06	07	02	03	00	03
64					04	06	06	05	06	01	02	10	02
66					03	05	05	04	05	00	01	09	01
68					02	04	04	03	04	10	00	08	00
70					01	03	00	02	03	09	10	07	10
72					00	02	10	01	02	08	09	06	09
74					10	01	09	00	01	04	05	05	08
76					09	08	08	07	08	03	04	01	07
78					08	07	07	06	07	02	03	00	06
80					07	06	06	05	06	01	02	10	02
82				03	03	05	05	04	05	00	01	09	01
84					04	04	04	03	04	10	00	08	00
86					03	03	03	02	03	09	10	07	10
88					02	02	02	01	02	08	09	06	09
90					01	01	04	00	01	07	08	05	08
92					00	00	03	10	00	06	07	04	07
94					10	10	02	08	10	02	08	03	06
96					06	06	01	05	01	01	08	10	05
98					05	05	00	04	00	00	07	09	04
100					04	10	10	03	10	10	06	08	06

Число  
№ 236.

Ид. № дубликата  
Ид. № оригинала  
273

Продолжение табл. 6

L	Контрольные числа (КЧ)												
	M3	M4	M5	M6	M8	M10	M12x1,5	M14x1,5	M16x1,5	M18x1,5	M20x1,5	M22x1,5	M24x1,5
104						03	09	02	09	09	05	07	05
108							08	01	08	08	04	06	04
112							07	00	07	07	03	05	03
116							06	10	06	06	02	04	02
120							02	09	05	05	01	03	01
124							01	08	04	04	00	02	00
128							07	07	03	00	07	01	10
132							03	03	10	10	06	08	09
136							02	02	09	09	05	07	08
140							01	01	08	08	04	06	04
144									07	07	03	05	03
148									06	06	02	04	02

d

Таблица 7

L	M5			M6			M8			M10			M12x1,5			M14x1,5			M16x1,5			M18x1,5			
	XXX	КЧ		XXX	КЧ		XXX	КЧ		XXX	КЧ		XXX	КЧ		XXX	КЧ		XXX	КЧ		XXX	КЧ		
		1	2		3	1		2	3		1	2		3	1		2	3		1	2		3	1	2
14	041	06	02	08																					
16	042	05	01	08	062	01	08	04																	
18	043	04	00	07	063	00	07	03	088	02	08	05													
20	044	03	10	06	064	10	06	02	089	01	08	04													
22	045	02	09	05	065	09	05	01	080	08	04	00	123	05	01	08									
24	046	01	08	04	066	08	04	00	091	07	03	10	124	04	00	07	214	03	10	06					
26	047	00	07	03	067	07	03	10	092	06	02	09	125	03	10	06	215	02	08	05					
28	048	10	06	02	068	06	02	09	083	05	01	08	126	02	09	05	216	01	08	04					
30	049	09	05	01	069	05	01	08	084	04	00	07	127	01	08	04	217	00	07	03					
32	050	06	01	08	070	01	08	04	085	03	10	06	128	00	07	03	218	10	06	02					
34	051	04	00	07	071	00	07	03	086	02	08	05	129	10	06	02	219	09	05	01					
36	052	03	10	06	072	10	06	02	087	01	08	04	130	06	02	09	220	05	01	08					
38	053	02	08	05	073	09	05	01	088	00	07	03	131	05	01	08	221	04	00	07					
40	054	01	08	04	074	08	04	00	089	10	06	02	132	04	00	07	222	03	10	06					
42	055	00	07	03	075	07	03	10	100	01	08	04	133	03	10	06	223	02	08	05					
44	056	10	06	02	076	06	02	08	101	00	07	03	134	02	09	05	224	01	08	04					
46	057	09	05	01	077	05	01	08	102	10	06	02	135	01	08	04	225	00	07	03					
48	058	08	04	00	078	04	00	07	103	09	05	01	136	00	07	03	226	10	06	02					
50	059	07	03	10	079	03	10	06	104	08	04	00	137	10	06	02	227	09	05	01					
52					080	10	06	02	105	07	03	10	138	08	05	01	228	08	04	00					
54					081	09	05	01	106	06	02	08	139	08	04	00	229	07	03	10					
56					082	08	04	00	107	05	01	08	140	04	00	07	290	03	10	06					

Изм. № Аутентизация  
 Изм. № подлинника  
 273







Продолжение табл. 8

L	M5		M6		M8		M10		M12x1,5		M14x1,5		M16x1,5		M18x1,5		M20x1,5		M22x1,5		M24x1,5											
	XXX	КЧ	XXX	КЧ	XXX	КЧ	XXX	КЧ	XXX	КЧ	XXX	КЧ	XXX	КЧ	XXX	КЧ	XXX	КЧ	XXX	КЧ	XXX	КЧ	КЧ									
58			083	04	00	108	01	08	141	00	07	184	00	07	231	10	06	281	00	07	332	06	02	382	07	03	431	04	00	479	10	06
60			084	03	10	109	00	07	142	10	06	185	10	06	232	09	05	282	10	06	333	05	01	383	06	02	432	03	10	480	06	02
62			085	02	09				143	09	05	186	08	05	233	08	04	283	09	05	334	04	00	384	05	01	433	02	09	481	05	01
64									144	08	04	187	08	04	234	07	03	284	08	04	335	03	10	385	04	00	434	01	08	482	04	00
66									145	07	03	188	07	03	235	06	02	285	07	03	336	02	09	386	03	10	435	00	07	483	03	10
68									146	06	02	189	06	02	236	05	01	286	06	02	337	01	08	387	02	09	436	10	08	484	02	09
70									147	05	01	190	02	09	237	04	00	287	05	01	338	00	07	388	01	08	437	09	05	485	01	08
72									148	04	00	191	01	08	238	03	10	288	04	00	339	10	06	389	00	07	438	08	04	486	00	07
74									149	03	10	192	00	07	239	02	09	289	03	10	340	06	02	390	07	03	439	07	03	487	10	06
76									150	10	06	193	10	06	240	09	05	290	10	06	341	05	01	391	06	02	440	03	10	488	08	05
78									151	08	05	194	08	05	241	08	04	291	09	05	342	04	00	392	05	01	441	02	09	489	08	04
80									152	08	04	195	06	04	242	07	03	292	08	04	343	03	10	393	04	00	442	01	08	490	04	00
82									153	07	03	196	07	03	243	06	02	293	07	03	344	02	09	394	03	10	443	00	07	491	03	10
84									154	06	02	197	06	02	244	05	01	294	06	02	345	01	08	395	02	09	444	10	06	492	02	09
86									155	05	01	198	05	01	245	04	00	295	05	01	346	00	07	396	01	08	445	09	05	493	01	08
88									156	04	00	199	04	00	246	03	10	296	04	00	347	10	06	397	00	07	446	08	04	494	00	07
90									157	03	10	200	06	02	247	02	09	297	03	10	348	09	05	398	10	06	447	07	03	495	10	06
92									158	02	09	201	05	01	248	01	08	298	02	09	349	08	04	399	09	05	448	06	02	496	08	05
94									159	01	08	202	04	00	249	00	07	299	01	08	350	04	00	400	00	07	449	05	01	497	08	04
96									160	08	04	203	03	10	250	07	03	300	03	10	351	03	10	401	10	06	450	01	08	498	07	03
98									161	07	03	204	02	09	251	06	02	301	02	09	352	02	09	402	08	05	451	00	07	499	06	02
100									162	06	02	205	01	08	252	05	01	302	01	08	353	01	08	403	08	04	452	10	06	500	08	04

Изм. № дубликата  
Изм. № оригинала

273

№ изм.  
№ изм.

Продолжение табл. 8

L	M5		M6		M8		M10		M12x1,5		M14x1,5		M16x1,5		M18x1,5		M20x1,5		M22x1,5		M24x1,5		
	XXX	KЧ 1 2	XXX	KЧ 1 2	XXX	KЧ 1 2	XXX	KЧ 1 2	XXX	KЧ 1 2	XXX	KЧ 1 2	XXX	KЧ 1 2	XXX	KЧ 1 2	XXX	KЧ 1 2	XXX	KЧ 1 2	XXX	KЧ 1 2	
																							KЧ 1 2
104					163	05	01																
108																							
112																							
116																							
120																							
124																							
128																							
132																							
136																							
140																							
144																							
148																							

№ п. дубликата	
№ п. издания	273

№ изд.	
№ изд.	







Изм. № дубликата	
Изм. № оригинала	273

№ экз.	
№ изд.	

Продолжение табл. 9

L	d																	
	M5		M6		M8		M10		Контрольные числа (КЧ)				M24x1,5					
	1	2	3	4	1	2	3	4	1	2	3	4	M14x1,5	M16x1,5	M18x1,5	M20x1,5	M22x1,5	M24x1,5
104													07	03	03	10	01	10
108								08	04	00	07	02	08	02	02	09	00	08
112												01	08	01	01	08	10	08
116												00	07	00	00	07	09	07
120												07	03	10	10	06	08	06
124												06	02	09	05	05	07	05
128													01	08	05	01	06	04
132													08	04	04	00	02	03
136													07	03	03	10	01	02
140													06	02	02	09	00	08
144														01	01	08	10	08
148														00	00	07	09	07

Таблица 10

L	M4			M5			M6			M8			M10			M12x1,5											
	XXX	KЧ			XXX	KЧ			XXX	KЧ			XXX	KЧ			XXX	KЧ									
		1	2	3		1	2	3		1	2	3		1	2	3		1	2	3							
12	024	02	09	05	04	04	062	07	03	10	088	08	04	00	123	00	07	03	03	08	07	03	03	08	02	02	03
14	025	01	08	04	03	03	063	06	02	09	089	07	03	10	124	10	06	02	02	02	06	167	10	06	02	06	02
16	026	00	07	03	02	02	064	05	01	08	090	08	03	10	125	09	05	01	01	01	05	168	09	05	01	05	01
18	027	10	06	02	01	01	065	04	00	06	091	09	02	09	126	08	04	00	04	00	04	169	08	04	00	04	00
20	028	09	05	01	04	00	066	03	10	06	092	01	08	04	127	07	03	10	03	10	04	170	04	00	07	04	00
22	029	08	04	00	08	04	067	02	09	05	093	00	07	03	128	06	02	08	02	08	03	171	03	10	06	06	06
24	030	04	00	07	03	10	068	01	08	04	094	10	06	02	129	05	01	08	04	00	07	172	02	08	05	05	05
26	031	03	10	06	06	02	069	00	07	03	095	09	05	01	130	08	04	00	08	04	08	173	01	08	04	04	04
28	032	02	09	05	01	08	070	06	02	09	096	08	04	00	131	00	07	03	03	10	07	174	00	07	03	03	03
30	033	01	08	04	04	00	071	05	01	08	097	07	03	10	132	10	06	02	02	02	08	175	10	06	02	02	02
32	034	00	07	03	03	10	072	04	00	07	098	06	02	09	133	09	05	01	05	01	08	176	09	05	01	05	01
34	035	10	06	02	06	02	073	03	10	06	099	05	01	08	134	08	04	00	04	00	08	177	08	04	00	04	00
36	036	09	05	01	08	04	074	02	09	05	100	07	03	10	135	07	03	10	06	02	09	178	07	03	10	06	02
38	037	08	04	00	08	04	075	01	08	04	101	06	02	09	136	06	02	09	02	09	08	179	06	02	08	08	05
40	038	07	03	10	07	03	076	00	07	03	102	05	01	08	137	05	01	08	04	00	07	180	02	08	05	05	05
42							077	10	06	02	103	04	00	07	138	04	00	07	03	10	06	181	01	08	04	04	04
44							078	09	05	01	104	03	10	06	139	03	10	06	02	06	02	182	00	07	03	03	03
46							079	05	01	08	105	02	08	04	140	10	06	02	05	01	08	183	10	06	02	02	02
48							080	04	00	07	106	01	08	04	141	09	05	01	04	00	05	184	09	05	01	01	01
50							081	04	00	07	107	00	07	03	142	08	04	00	03	10	06	185	08	04	00	00	00
52							082	03	10	06	108	10	06	02	143	07	03	10	07	03	10	186	07	03	10	08	10
54							083	02	09	05	109	09	05	01	144	06	02	09	02	09	02	187	06	02	02	02	02
56							084	01	08	04	110	05	01	08	145	05	01	08	05	01	08	188	05	01	08	08	08
58							085	00	07	03	111	04	00	07	146	04	00	07	04	00	07	189	04	00	07	07	07
60											112	03	10	06	147	03	10	06	03	10	06	190	00	07	03	03	03
62											113	02	09	05	148	02	09	05	02	09	05	191	10	06	02	02	02
64											114	01	08	04	149	01	08	04	02	09	04	192	08	04	04	04	04
66											115	00	07	03	150	08	04	00	04	00	04	193	08	04	04	04	04
68											116	10	06	02													
70											117	09	05	01													
72																											
74																											
76																											

Изм. № дубликата  
Изм. № подлинника  
273

№ изм.  
№ изв.



ЛИСТ РЕГИСТРАЦИИ ИЗМЕНЕНИЙ

№ изм.	Номера страниц				Номер "Изв. об изм."	Подпись	Дата	Срок введения изменений
	Измененных	Замененных	Новых	Аннулированных				
1	1	-	-	-	9863	<i>Иванов</i>	14.05.86	01.01.87
2	2,7,8,9	-	-	-	9869	<i>Иванов</i>	03.03.90	01.07.90
3	1				11819	<i>Иванов</i>	14.03.94	

Инвентарный № 273