

DIN 607

DIN

ISC 21.060.10

Взамен
DIN 607:1981-10

Болты с полукруглой головкой и усом

Halbrundsrauben mit Nase

Cup head nib bolts

Комитет по Стандартизации Механических Крепежных Деталей (FMV) в DIN

DIN 607:2010-09

Предисловие

Изменения

В DIN 607:1981-10 были внесены следующие изменения:

- a) Обновлено нормативные ссылки;
- b) Названия на английском и французском языках приведены в соответствие с DIN ISO 1891;
- c) Раздел "Технические условия поставки" полностью переработан.

Предыдущие издания

DIN 569: 1924-08, 1925-04, 1936x-04

DIN 569 Приложение: 1926-10

DIN 607: 1926-01, 1936-07, 1967-12, 1970-11, 1981-10

DIN 607-1: 1941-01, 1953-05, 1963-03

1 Область применения

Настоящий стандарт распространяется на болты с полукруглой головкой и усом класса точности С с метрической резьбой от М8 до М16.

2 Нормативные ссылки

Для применения настоящего стандарта необходимы перечисленные ниже стандарты. При наличии даты в нормативных ссылочных документах используются только эти документы. При отсутствии даты в нормативных ссылках применяется последнее издание (включая все внесенные в него изменения).

DIN 962, *Болты винты, шпильки и гайки – Перечень обозначений, формы и исполнения*

DIN EN 26157-1, *Крепежные изделия – Дефекты поверхности – Болты, винты и шпильки общего назначения*

DIN EN ISO 225, *Механические крепежные изделия – Болты, винты, шпильки и гайки – Обозначение размеров*

DIN EN ISO 898-1, *Механические свойства крепежных изделий из углеродистой и легированной стали – часть 1: Болты, винты и шпильки с заданными классами прочности – Резьба с крупным и мелким шагом*

DIN EN ISO 3269, *Механические крепежные изделия – Приемочный контроль*

DIN EN ISO 3506-1, *Механические свойства крепежных изделий из нержавеющей стали – часть 1: Болты, винты, шпильки*

DIN EN ISO 4034, *Шестигранные гайки — Класс точности С*

DIN EN ISO 4042, *Крепежные изделия – Гальванические покрытия*

DIN EN ISO 4753, *Крепежные изделия – Концы крепежных деталей с наружной метрической резьбой ISO*

DIN EN ISO 4759-1, *Крепежные изделия, допуски — часть 1: Болты, винты, шпильки и гайки — Классы точности А, В и С*

DIN EN ISO 10683, *Крепежные изделия — Цинк-ламельные покрытия, нанесенные неэлектролитическим методом*

DIN EN ISO 10684, *Крепежные изделия — Горячее цинкование*

DIN ISO 724, *Резьба метрическая ISO общего назначения — Основные размеры*

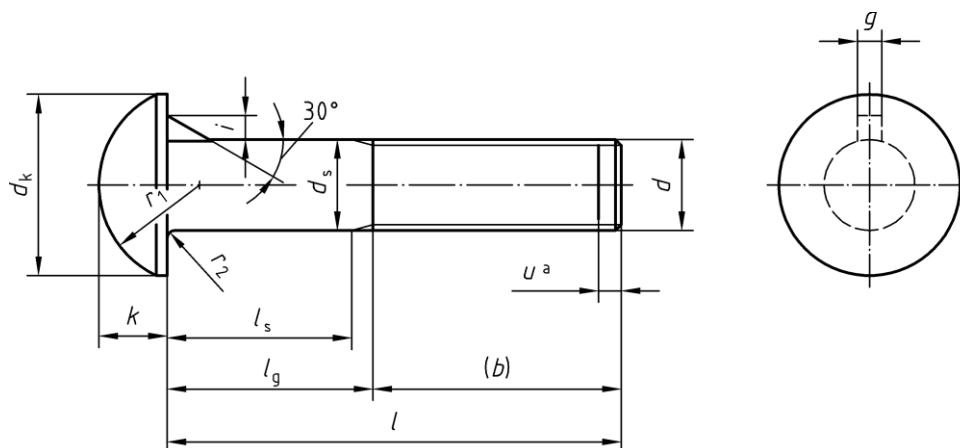
DIN ISO 965-1, *Резьба метрическая ISO общего назначения — Допуски — Часть 1: Принципы и основные данные*

DIN ISO 8992, *Крепежные изделия – Общие требования для болтов, винтов, шпилек и гаек*

3 Размеры

Конструкция и размеры болтов должны соответствовать указанным на рисунке 1 и в таблице 1.

Принятые обозначения размеров и их наименование – в соответствии с DIN EN ISO 225.



^a $u < 2P$

Рисунок 1 – Болт с полукруглой головкой

Форму концов резьбы болтов, коническую (CH) или скругленную (RN), в соответствии с требованиями DIN EN ISO 4753 устанавливает производитель.

Таблица 1– Размеры

Размеры в миллиметрах

Резьба, d		M8	M10	M12	M16
P	a	1,25	1,5	1,75	2
	b	22	26	30	38
b	c	28	32	36	44
	d	—	—	—	57
d_k	max.	16,55	19,65	24,65	30,65
	min.	15,45	18,35	23,35	29,35
d_s^e	max.	8,00	10,00	12,00	16,00
	min.	7,42	9,42	11,30	15,30
g	max.	3,00	3,20	3,60	4,20
	min.	2,60	2,72	3,12	3,72
i	min.	2,3	2,7	3,2	3,5
k	max.	6,38	7,45	9,65	11,75
	min.	5,62	6,55	8,75	10,65
r_1	≈	8,9	10,5	13,3	15,8
r_2	max.	0,5	0,5	1,0	1,0

От ^a до ^e включительно – смотрите на странице 5

Таблица 1 (продолжение)

Резьба, d			M8		M10		M12		M16	
Номинальный размер	l		l_s и l_g							
	min.	max.	l_s min.	l_g max.	l_s min.	l_g max.	l_s min.	l_g max.	l_s min.	l_g max.
16	15,10	16,90	—							
20	18,95	21,05	—	10						
25	23,95	26,05	—	10	—	12				
30	28,95	31,05	—	10	—	12	—	15	—	18
35	33,75	36,25	—	10	—	12	—	15	—	18
40	38,75	41,25	11,75	18	—	12	—	15	—	18
45	43,75	46,25	16,75	23	11,5	19	—	15	—	18
50	48,75	51,25	21,75	28	16,5	24	—	15	—	18
55	53,50	56,50	26,75	33	21,5	29	16,25	25	—	18
60	58,50	61,50	31,75	38	26,5	34	21,25	30	—	18
65	63,50	66,50	36,75	43	31,5	39	26,25	35	17	27
70	68,50	71,50	41,75	48	36,5	44	31,25	40	22	32
80	78,50	81,50	51,75	58	46,5	54	41,25	50	32	42
90	88,25	91,75			56,5	64	51,25	60	42	52
100	98,25	101,75			66,5	74	61,25	70	52	62
110	108,25	111,25					71,25	80	62	72
120	118,25	121,75					81,25	90	72	82
130	128,00	132,00							76	86
140	138,00	142,00							86	96
150	148,00	152,00							96	106
160	156,00	164,00							106	116

Длины свыше 160 мм изменяются с интервалом через 20 мм.

Стандартные длины болтов указаны с использованием технических параметров длин гладкой части стержней.

Диаметр гладкой части стержня болта, по усмотрению производителя, может быть выполнен с размерами, приблизительно равными среднему диаметру резьбы.

a P = шаг резьбы

b Для $l \leq 125$ мм

c Для $125 < l \leq 200$ мм

d Для $l > 200$ мм

e При техническом обосновании на длине $2d$ под головкой используется допуск +IT15. Диаметр гладкой части стержня приблизительно равен среднему диаметру резьбы болта.

f Радиус r_3 под головкой должен быть, по крайней мере, выдержан на длине $0,5 f_n$.

4 Технические условия поставки

Таблица 2 – технические условия поставки

Материал		Сталь		
Общие требования		согласно DIN ISO 8992		
Резьба	Поле допуска	8g		
	Стандарт	DIN ISO 724, DIN ISO 965-1		
Механические свойства	Классы прочности ^a	4.6	4.8	8.8
	Стандарт	DIN EN ISO 898-1		
Допуски размеров, отклонений формы и расположения поверхностей	Класс точности	C		
	Стандарт	DIN EN ISO 4759-1		
Поверхность		Дефекты поверхности и методы их контроля – согласно DIN EN ISO 26157-1, гальваническое покрытие – согласно DIN EN ISO 4042, покрытие горячим цинком – согласно DIN EN ISO 10684, цинк-ламельное покрытие – согласно DIN EN ISO 10683.		
Приемочный контроль		в соответствии с DIN EN ISO 3269.		
<p>^a Другие классы прочности – по соглашению между производителем и потребителем:</p> <ul style="list-style-type: none"> - для стали – в соответствии с DIN EN ISO 898-1; - для нержавеющей стали – в соответствии с DIN EN ISO 3506-1. 				

5 Вес

Приведенные в таблице 3 значения веса изделий из стали являются справочными.

Таблица 3 – вес

Размеры в миллиметрах

Резьба, <i>d</i>	M8	M10	M12	M16
Длина, <i>l</i>	Вес (7,85 кг/дм ³) кг / 1 000 штук			
16				
20	11,8			
25	13,5	21,7		
30	15,3	24,5	39,8	76,0
35	17,1	27,3	44,4	83,0
40	19,0	30,2	49,0	90,0
45	20,8	33,2	53,3	98,0
50	22,7	36,1	57,5	105
55	24,6	38,9	61,7	113
60	26,5	41,8	65,9	122
65	28,4	44,7	70,1	129
70	30,3	47,6	74,3	136
80	34,0	53,4	82,7	151
90		59,3	91,0	165
100		65,1	99,0	180
110			107	195
120			115	210
130				226
140				241
150				257
160				273

6 Условное обозначение

Условное обозначение болта с полукруглой головкой и усом с номинальным размером резьбы M10, длиной 70 мм и классом прочности 4.6:

Halbrundschaube DIN 607 — M10 x 70 — 4.6

DIN 607:2010-09

При поставках изготовленных в соответствии с требованиями настоящего стандарта болтов с полукруглой головкой класса прочности 4.6 в комплекте с шестигранными гайками класса прочности 4 по DIN EN ISO 4034 или аналогичных болтов с классом прочности 8.8 в комплекте с гайками класса прочности 8 в условном обозначении дополнительно указывают сокращение **Mu**, например:

Halbrundschraube DIN 607 — M10 x 70 — 4.6 — Mu

Список литературы

DIN ISO 262, *Резьба метрическая ISO общего назначения — Выбор размеров для винтов, болтов и гаек*

DIN ISO 1891, *Механические Крепежные изделия – Термины*